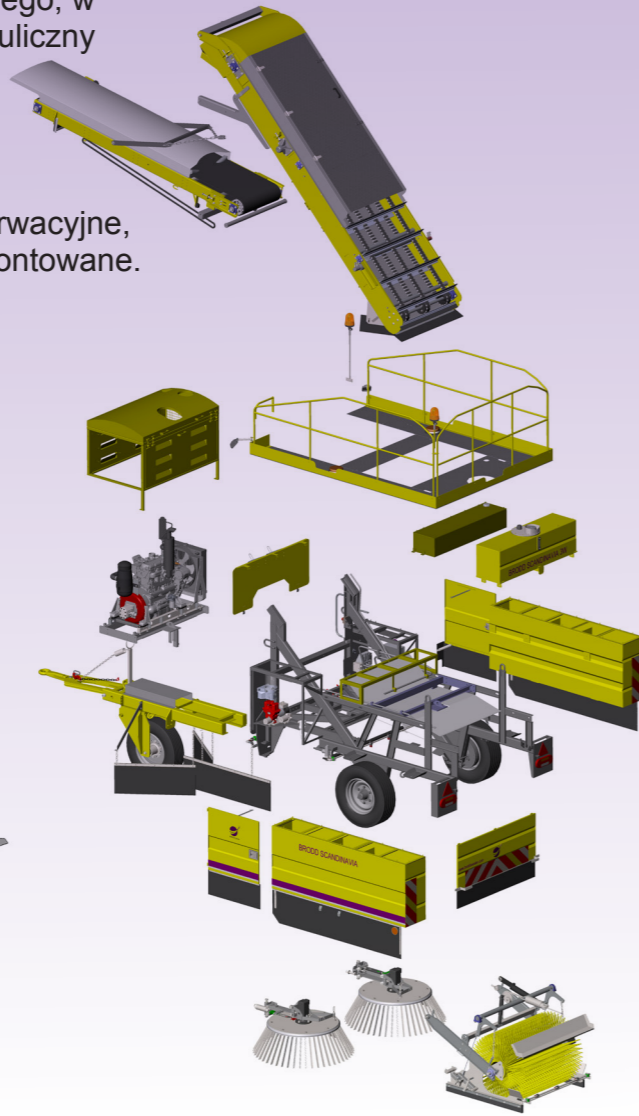
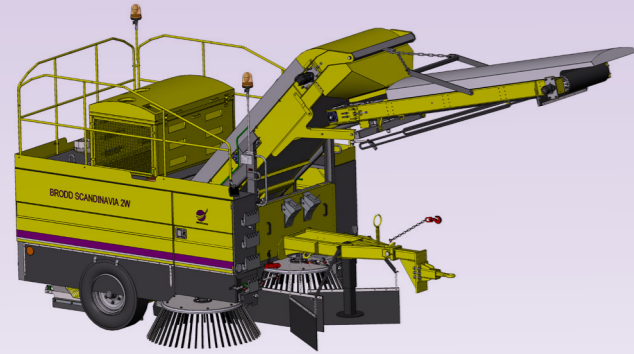


Konstrukcja modułowa:

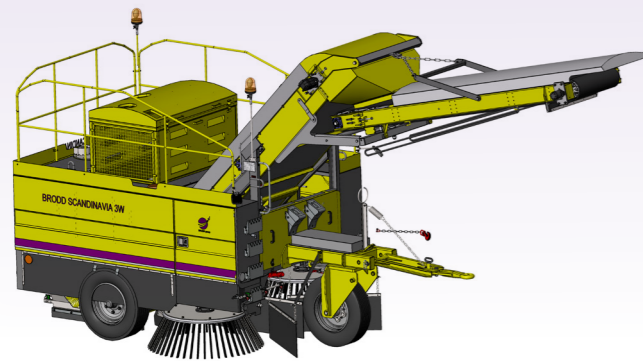
Wyprodukowana na podstawie układu modułowego, w którym zbiorniki na wodę, zbiornik na olej hydrauliczny i zbiornik na paliwo są oddzielnymi układami.

Oznacza to, że wymiary i materiał mogą zostać wybrane na etapie produkcji oraz później zmienione w razie potrzeby.

System modułowy ułatwia również prace konserwacyjne, ponieważ w/w. układy mogą zostać łatwo zdemontowane.



Dostępna w dwóch wariantach: 2-kołowym (2K) lub 3-kołowym (3K).



BRODD SCANDINAVIA®



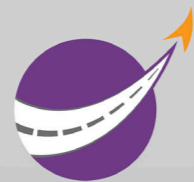
Nowość!

W końcu zupełnie nowy następca naszej poprzedniej zmiatarki elewatorowej typu ciągnik-przyczepa, która została opracowana ponad 20 lat temu.

- Modułowa konstrukcja z dużymi zbiornikami na wodę, zbiornikiem na olej hydrauliczny i zbiornikiem na paliwo.



Wydajność zmiatania do 1,2 tony na minutę!



BRODD group



BRODD POLONIA Sp.z o.o.

ul. Modrzewiowa 9
41-219 Sosnowiec

Telefon
+48 32 2410 212

Telefax
+48 32 2414 127

info@broddpolonia.pl
www.broddpolonia.pl

BRODD SCANDINAVIA®

Wyjątkowa zmiatarka przemysłowa

- Prosty i niezawodny sposób zmiatania -

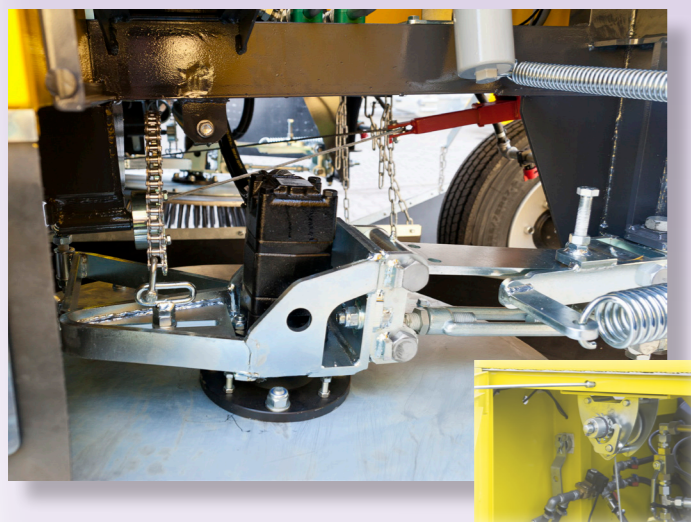


1. Boczna szczotka
2. Szczotka walcowa
3. Elewator
4. Taśma przenośnikowa
5. Rampa zraszacza

Prosta, wytrzymała i cicha

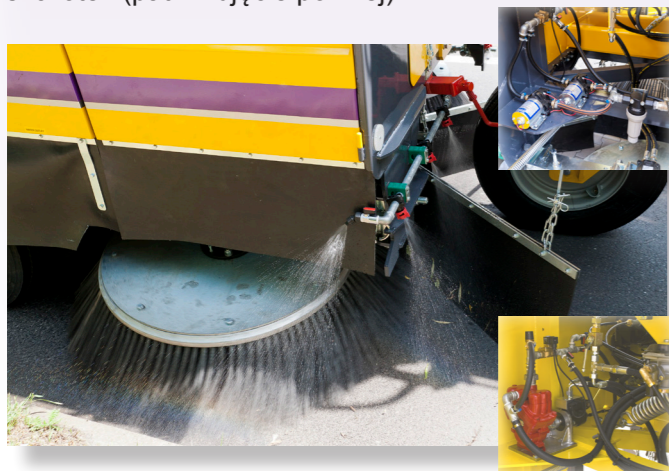
Na zasadzie podnośnika

Szczotki po obu stronach (1) zmiatają śmieci do środka zmiatarki. Szeroka szczotka walcowa (2) wrzuca je do elewatora (3) wyposażonego w łatwe do wymiany gumowe zgrzebla oraz taśmę przenośnikową (4) transportuje je do nadwozia skrzyniowego ciągnika. Rampa zraszacza (5) zapobiega powstawaniu pyłu oraz może zostać łatwo i szybko wyczyszczony!



Układ zawieszenia szczotek

Szczotki boczne oraz szczotka walcowa automatycznie ustawiają właściwy nacisk na powierzchnię drogi. Dzięki odpowiedniemu układowi odciążenia nie trzeba ręcznie ustawiać zawieszania szczotek. Opcjonalnie możliwe jest ręczne ustawienie bocznych szczotek (patrz zdjęcie poniżej).



Kilka opcji silnika i dźwiękochłonnej osłony silnika

Montujemy silniki wysokoprężne Perkinsa i Kubota zgodnie z potrzebami klientów i rynku. Wybór silników dla wszystkich wymogów w zakresie ochrony środowiska: certyfikowana zgodność z normą Stage IIIB/IV (Tier 4) UE, certyfikowana zgodność z normą Stage IIIA UE lub niecertyfikowana dla wybranych rynków. Maskę silnika jest oczywiście pokryta dźwiękochłonnymi materiałami, aby zmniejszyć hałas powodowany przez silnik.

Układ zraszania

Dwie elektryczne pompy membranowe tworzą ekran wodny przed i wokół szczotek bocznych. Kolejna rampa znajduje się z przodu szczotki walcowej skutecznie chroni przed pyłem. Opcjonalna hydraulicznie napędzana pompa membranowa (patrz zdjęcie poniżej)



Prosta konserwacja

Sercem zmiatarki jest układ zaworów hydraulicznych i elektrycznych zamknięty w szafce – dobrze zabezpieczony przed pyłem, wilgocią i uszkodzeniem.

Dopasowany układ hydrauliczny

BRODD SCANDINAVIA jest wyposażony w niezawodny i zaawansowany układ hydrauliczny Danfoss.

Wszystkie funkcje są łatwo dostępne z jednostki centralnej.



Boczne przesuwanie sprzęgu

BRODD SCANDINAVIA może zostać wyposażona w funkcję hydraulicznego przesuwania sprzęgu w lewo/prawo. Jest on zdalnie sterowany za pomocą joysticka.

Elastyczność na zakrętach oraz wokół np. słupów staje się jeszcze większa, pozwalając na dokładne wyczyszczenie każdego zakątka.

Drapak (opcjonalny)

Do usuwania zanieczyszczeń oraz twardego i zbitego piasku z nawierzchni ulicy i przy krawężniku.



Zdalne sterowanie

Łatwe i wygodne zdalne sterowanie z szoferki z następującymi funkcjami:

- Przycisk wł./wyl. świateł
- Uruchomienie/zatrzymanie silnika
- Wł./wyl. zmiatanie
- Wł./wyl. pompy wody
- Niezależne sterowanie prędkością przenośnika taśmowego do pełnego załadunku na nadwozie skrzyniowe ciągnika
- Wł./Wyl. świateł ostrzegawczych
- Skrobak w górę/dół (opcjonalne)
- Sprzęg przegubowy (opcjonalne)



Szczotka do chwastów (opcjonalna)

Wytrzymała do usuwania chwastów, trawy i twardego zbitego śmieci wzdłuż krawężników.

