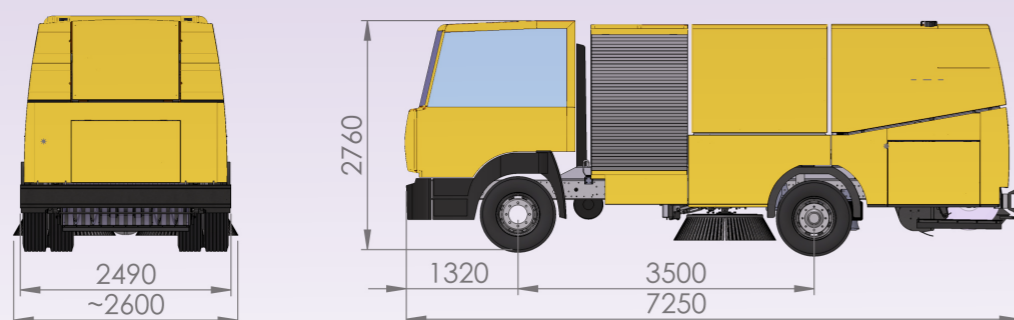
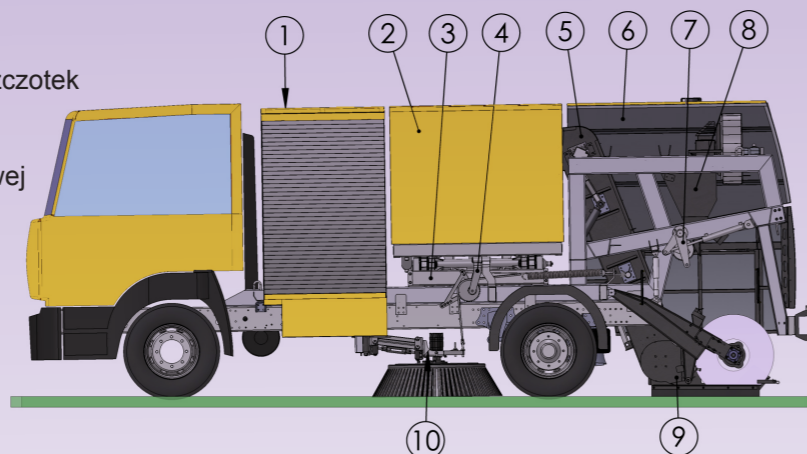
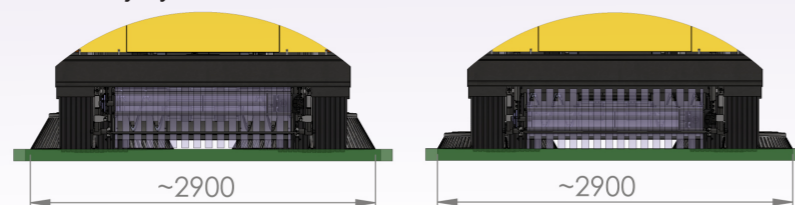


1. Schowek dla hydrauliki, elektryki oraz komponentów wodnych
2. Zbiornik śmieci
3. Podnośnik zbiornika śmieci
4. System automatycznego docisku szczotek
5. Elewator
6. Zbiornik wody
7. Ramię zawieszenia szczotki walcowej
8. Wentylator, system ssący
9. Ślimak, szczotka walcowa
10. Szczotka boczna



Nowy system utrzymania stałej wysokości



BRODD MASTER[®]



BRODD POLONIA Sp.z o.o.
ul. Modrzewiowa 9
41-219 Sosnowiec

Telefon
+48 32 2410 212

Telefax
+48 32 2414 127

info@broddpolonia.pl
www.broddpolonia.pl

MASTER 2014Ch



Zamiatarka elewatorowa z układem zasysania pyłu. Montowana na podwoziu samochodu ciężarowego.

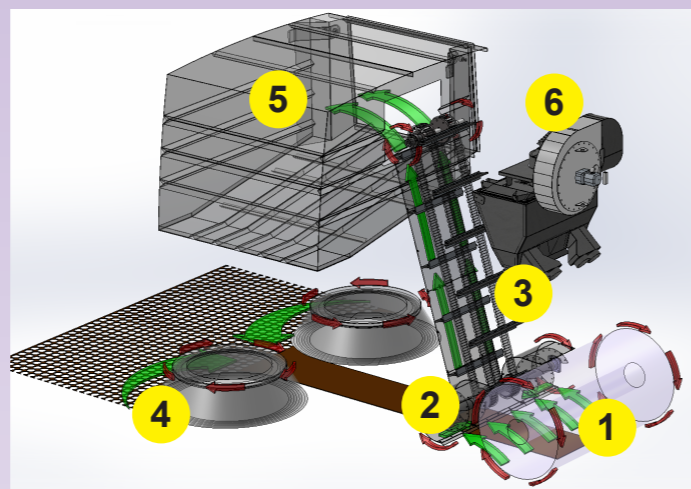
BRODD MASTER[®]

Zamiatarka montowana na podwoziu samochodu ci ciężarowego

Prosta, solidna i cicha

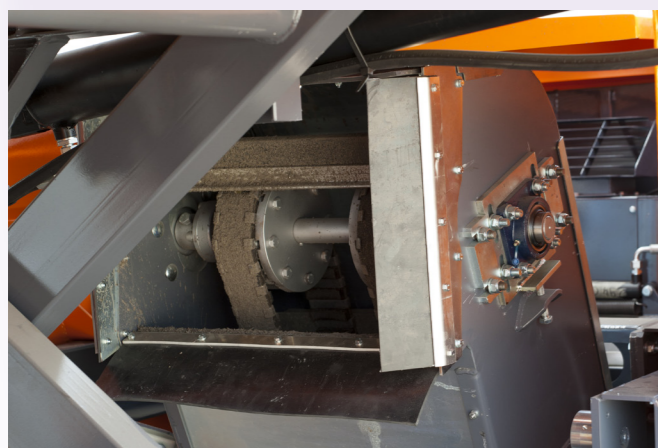
Technika zmiatania

Obie szczotki boczne (4) zmiatają brud do środka zmiatarki, gdzie szeroka szczotka walcowa (1) wyrzuca śmieci pod ślimak (2), który przemieszcza następnie brud na elewator (3) wyposażony w łatwą wymienną gumę zgreblą - transportuje brud do zbiornika (5). System ssący (opcja) (6) zapobiega unoszeniu się kurzu i dzięki temu - **robi się czysto - szybciej i bardziej efektywnie.**



System ssący (opcja)

Zamiatarka Master może być wyposażona w efektywny system ssący, służący do gromadzenia unoszącego się kurzu, który zazwyczaj powstaje podczas zmiatania.



Łatwe utrzymanie

Prosty serwis oraz konserwacja zmiatarki. Wystarczy zdjąć pokrywę umożliwi dostęp do szybkiego i łatwego serwisu.



Zdalne sterowanie

Łatwe i wygodne sterowanie zdalne z kabiny kierowcy. Przyciski włączania/wyłączania są podświetlane.



Wysokie opróżnianie zbiornika 3200 mm

- wysokość wyrzucania umożliwia zrzucenie brudu bezpośrednio na platformę ciężarówki.



Pełne automatyczne zawieszenie rzehornej szczotki

Szczotki boczne oraz szczotka walcowa nie wymagają ręcznej regulacji w całym okresie użytkowania.



System z raszania

1600 l wody razem z hydrauliczną pompą gwarantują zmiatanie bez zbędnego kurzu. Rampy wodne są dostępne z przodu każdej szczotki, za szczotką walcową oraz z przodu ciężarówki.



System hydrauliczny

Moc zmiatarki czerpana jest z WOM <silnika zmiatarki>. Zamiatarka wyposażona jest w nowoczesną pompę hydrauliczną, która przez cały czas utrzymuje prawidłowe ciśnienie oleju. Blok zaworowy umieszczony jest w łatwo dostępnym miejscu.