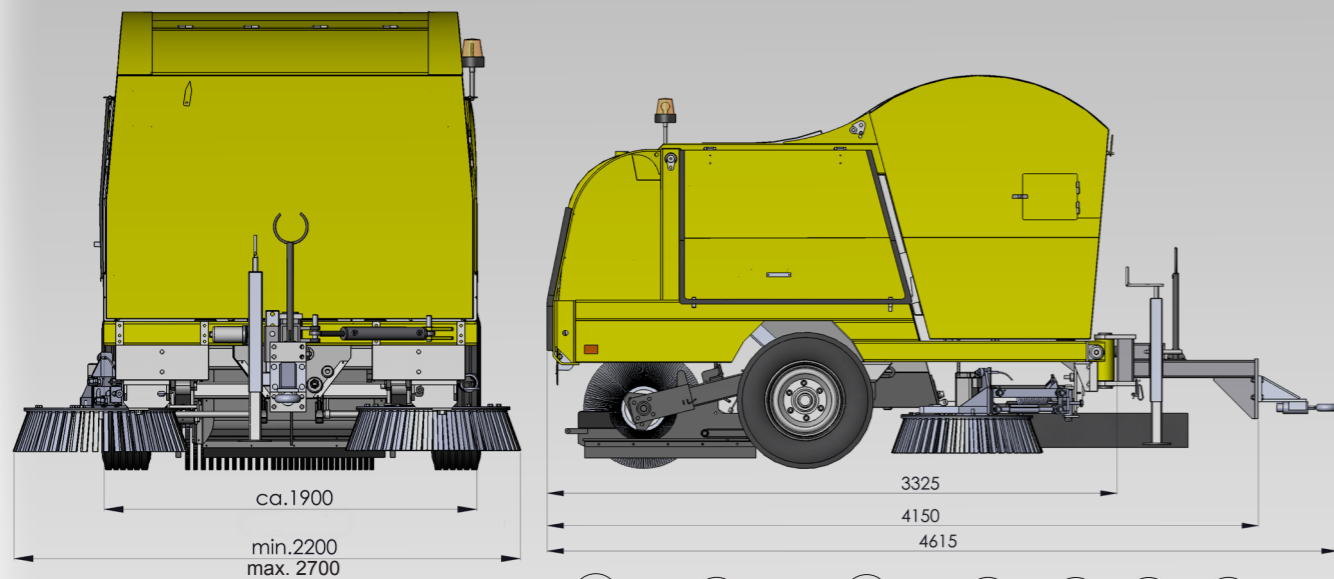
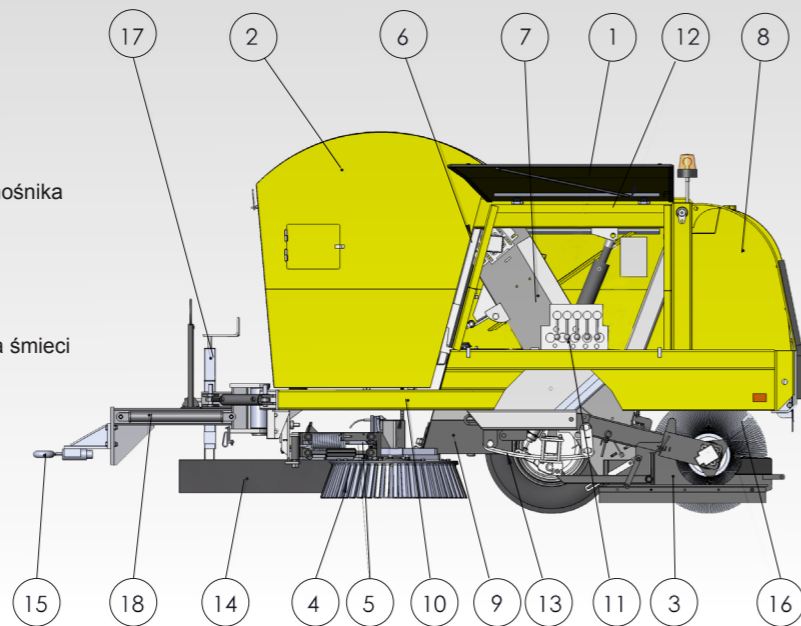


# BRODD GOTHIA®



1. Osłona boczna
2. Pojemnik na śmieci
3. Płoza szczotki bocznej
4. Szczotka boczna
5. Mocowanie szczotki bocznej
6. Cylinder podnoszący – pokrywa podnośnika
7. Elewator
8. Zbiornik wody
9. Zbiornik oleju hydraulicznego
10. Rama podwozia
11. Mocowanie zaworu hydraulicznego
12. Ramię do podnoszenia – pojemnik na śmieci
13. Resor piórowy
14. Ekran środkowy
15. Oczko do holowania
16. Szczotka walcowa
17. Stopa postojowa
18. Dyszel



**BRODD POLONIA Sp.z o.o.**

ul. Modrzewiowa 9  
41-219 Sosnowiec

Telefon  
+48 32 2410 212

Telefax  
+48 32 2414 127

info@broddpolonia.pl  
www.broddpolonia.pl

GOTHIA 2 / P/06/2014/CH

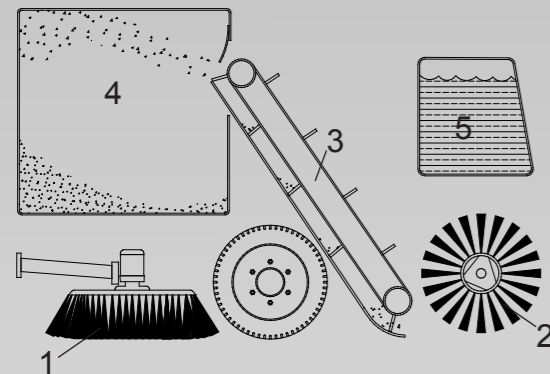


*Najbardziej innowacyjna zmiatarka  
elewatorowa o największej wydajności  
zmiatania*



# BRODD GOTHIA®

Nowoczesna zmiatarka elewatorowa



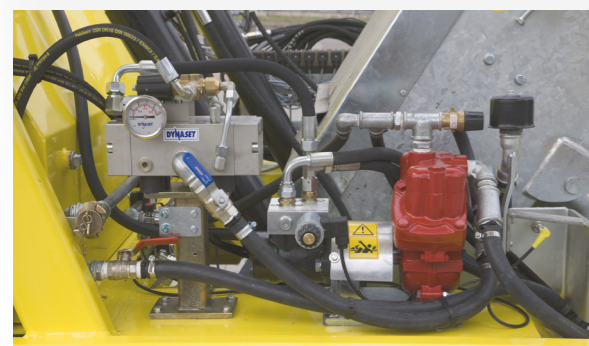
## Zasada działania elewatora

Szczotki boczne (1) zmiatają zanieczyszczenia do środka zmiatarki, a szeroka szczotka walcowa (2) wrzuca go na elewator (3) wyposażony w gumowe taśmy. Elewator przenosi zanieczyszczenia do zbiornika o pojemności 3.100 litrów (4). System zraszania, który zabezpiecza przed kurzem. W ten sposób robi się CZYSTO - szybko i sprawnie!



## System zdalnego sterowania

z wbudowanym licznikiem roboczych godzin, który pokazuje czas eksploatacji. Wszystkimi operacjami zmiatania steruje się z kabiny kierowcy tj. włączaniem i wyłączaniem funkcji zmiatania, pompy wodnej, opróżnianie zbiornika oraz przesuwaniem dyszla w lewo i w prawo. Indywidualnie steruje się prędkością pracy bocznych szczotek, szczotki walcowej oraz elewatora.



## Proste i szybkie doczepianie

Przy podłączaniu do pojazdu wystarczy jedynie podejść do maszyny i zaczepić uchwyt dyszla. Następnie należy podłączyć przekładnię z pompą hydrauliczną oraz system zdalnego sterowania wraz z oświetleniem. W ciągu kilku minut **GOTHIA** jest gotowa do pracy.



## System hydrauliczny

**GOTHIA** jest wyposażona w niezawodny i zaawansowany system hydrauliczny. Wszystkie funkcje są łatwo dostępne z pulpitu zdalnego sterowania znajdującego się w kabinie operatora. Do wszystkich funkcji jest też łatwy dostęp, dla celów serwisowych i mycia, bezpośrednio przez zawór hydrauliczny.

## System zraszania

Wysokowydajna pompa wodna z napędem hydraulicznym o wydajności 26 litrów na minutę. Zbiornik na wodę ze stali o pojemności 1100 litrów połączony z dyszami zraszającymi znajdującymi się z przodu zmiatarki jak i przy elewatorze zapewniają skuteczną kontrolę nad pyłem.



## Wysoka tylna wywrotka

Wysokość wyrzucania 2.640 mm!  
Zmiatarka **GOTHIA** może rzucać brud do jakiegokolwiek kontenera lub nawet bezpośrednio na platformę ciężarówki. Dzięki temu nie tracimy czasu i pieniędzy na drogie codzienne przejazdy do miejsca wyrzucania.



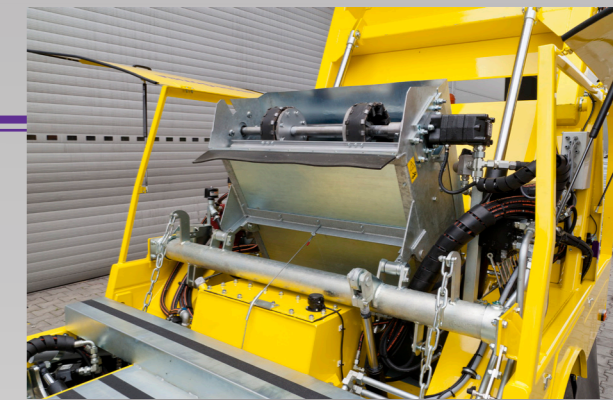
## Hydraulicznie regulowana szerokość zmiatania

Szerokość zmiatania za pomocą bocznych szczotek jest hydraulicznie regulowana w zakresie około 200 mm po każdej stronie za pomocą tak zwanego „przesuwu bocznego”.



## Regulacja kąta nachylenia

Hydrauliczne nachylenie prawej szczotki ustawia się z pulpitu zdalnego sterowania. Szczotka automatycznie powraca do normalnego ustawionego wcześniej kąta zmiatania. Po obydwu stronach znajdują się światła robocze.



## Prosto, solidnie i cicho

Konstrukcja zbiornika z wysoką tylną wywrotką pozwala na łatwy dostęp do wszystkich funkcji zmiatania obejmujących elewator, system hydrauliczny oraz pompę wodną. Pokrywy boczne oraz pokrywa nad szczotką walcową otwierają się za pomocą cylindrów gazowych, które też je podtrzymują.



## Unikalny system odciążenia zawieszenia szczotek

Szczotki boczne oraz szczotka walcowa nie wymagają ręcznej regulacji w całym okresie użytkowania. Dzięki wyjątkowemu systemowi „odciążania szczotek” szczotki regulują się automatycznie bez względu na stopień zużycia i zawsze utrzymują prawidłowy nacisk na powierzchnię. Zmiatarka **GOTHIA** jest standardowo wyposażona w funkcję hydraulicznego przesuwania dyszla w prawo i lewo. Steruje się nią za pomocą drążka. Dzięki temu jest bardziej elastyczna na zakrętach i wokół słupów i lepiej czyści każdy kąt.

## Wysokociśnieniowa pompa myjąca (opcja)

Wysokociśnieniowa pompa hydrauliczna o ciśnieniu 170 bar, przeznaczona do samoczyszczenia oraz mycia ławek w parku, rogów, tuneli, itp. Urządzenie myjące jest wyposażone w 13-metrowy wąż zwinięty na szpuli oraz wysokociśnieniową dyszę.

